



日本少年野球  
(ボーイズリーグ)

第22回

東邦ガス旗争奪東海大会

第45回 春季大会支部予選



TOHO GAS

期 間

平成27年2月28日(土)  
3月 1日(日) 7日(土) 8日(日)  
予備日 3月14日(土)

開会式

平成27年2月28日(土) 8時30分~東邦ガス空見球場  
[雨天の場合/東邦ガス空見球場室内練習場]

会 場

東邦ガス空見球場・稲沢市民球場・津島市民球  
場瀬戸市民球場・阿久比球場・黎明高校グラウンド  
半田北部グラウンド・鶴弥阿久比グラウンド

主 催  
後 援  
後 援

(公財) 日本少年野球連盟愛知県西支部  
東 邦 ガ ス 株 式 会 社  
(公財) 日 本 少 年 野 球 連 盟 会  
津 島 市 教 育 委 員 会

## 開 会 式

- 日 時 平成27年2月28日(土) 8時30分  
場 所 東邦ガス空見球場(硬式野球場)
- 次 第
1. 来賓、役員、審判員整列
  2. 選手入場
  3. 国旗、連盟旗、大会旗掲揚
  4. 開会宣言
  5. 優勝旗返還、レプリカ授与
  6. 大会会長挨拶
  7. 来賓祝辞
  8. 来賓紹介
  9. 選手宣誓
  10. 選手、来賓、役員、審判員退場
  11. 始球式

## 閉 会 式

- 日 時 平成27年3月8日(日) 16時00分  
場 所 東邦ガス空見球場(硬式野球場)
- 次 第
1. 来賓、役員、審判員、監督、コーチ整列
  2. 選手整列
  3. 成績発表、表彰
  4. 大会会長講評
  5. 来賓挨拶
  6. メダル授与
  7. 国旗、連盟旗、大会旗降納
  8. 閉会宣言
  9. 選手、来賓、役員、審判員、監督、コーチ退場

# (公財)日本少年野球連盟

## 第45回選手権大会支部予選兼第22回東邦ガス旗争奪大会 役員名簿

大会会長	(公財)日本少年野球連盟	愛知県西支部 支部長	片岡 格周
大会顧問	(公財)日本少年野球連盟	名誉会長	渡邊 滉
同	(公財)日本少年野球連盟	会長	藤田 英輝
同	(公財)日本少年野球連盟	理事 中日本ブロック長	惣田 敏和
同	(公財)日本少年野球連盟	理事	岩田 昇
同	(公財)日本少年野球連盟	理事	中西 孝志
同	(公財)日本少年野球連盟	理事待遇	出口 紀幸
同	(公財)日本少年野球連盟	理事待遇	野口 正晴
同	(公財)日本少年野球連盟	支部担当連盟役員・理事待遇	堀内 健
大会参与	東邦ガス 株式会社	広報部長	堀木 幹夫
大会相談役	(公財)日本少年野球連盟	愛知県西支部特別顧問	田上 駿
同	(公財)日本少年野球連盟	愛知県西支部特別顧問	丹下 博義
同	(公財)日本少年野球連盟	愛知県西支部顧問	疇地 欣則
同	(公財)日本少年野球連盟	愛知県西支部相談役	深谷 博之
同	(公財)日本少年野球連盟	愛知県西支部相談役	白石 勝一
	(公財)日本少年野球連盟	愛知県西支部選考委員長	竹内 教郎
大会委員長	(公財)日本少年野球連盟	愛知県西支部 支部長代行	湯田 泰業
大会運営委員長	(公財)日本少年野球連盟	愛知県西支部 企画運営部長	小山 信彦
大会運営副委員長	(公財)日本少年野球連盟	愛知県西支部 〃 副部長	河村 好美
同	(公財)日本少年野球連盟	愛知県西支部 第1行事委員長	山口 護
同	(公財)日本少年野球連盟	愛知県西支部 第1行事副委員	鳥居 剛
同	(公財)日本少年野球連盟	愛知県西支部 第2行事副委員	水野 敏宏
大会事務局長	(公財)日本少年野球連盟	愛知県西支部 事務局長	千田 知弘
大会事務局	(公財)日本少年野球連盟	愛知県西支部 副事務局長	荒川 達哉
同	(公財)日本少年野球連盟	愛知県西支部 事務長	藤原 和宏
大会会計委員長	(公財)日本少年野球連盟	愛知県西支部 会計部長	脇田 勝
大会会計副委員長	(公財)日本少年野球連盟	愛知県西支部 会計副部長	濱野 光伸
大会会計委員	(公財)日本少年野球連盟	愛知県西支部 会計	湯田 敦子
大会広報委員長	(公財)日本少年野球連盟	愛知県西支部 広報部長	丹羽 正治
大会広報委員	(公財)日本少年野球連盟	愛知県西支部 広報委員	内野 人嘉
大会審判委員長	(公財)日本少年野球連盟	愛知県西支部 審判長	重田 尚彦
大会審判副委員長	(公財)日本少年野球連盟	愛知県西支部 副審判長	皆川 光雄
同		同	佐藤 英行
同		同	臼井 保
大会運営委員	(公財)日本少年野球連盟	愛知県西支部 理事	服部 省三 服部 誠
同	同	同	中村 正之 山田 均 田畑 良一
同	同	同	大迫 英紀 奥井 准一 小野寺賢治
同	同	同	古市美佐男 柴田 昭二 阿部 隆則
同	同	同	福間 保夫 林 日出夫 渡会 武則
同	同	同	山岸 昌弘 栗田 昌彦 牧野 義人
同	同	同	伊藤 太一 濱野 晃一 堀田 将司
同	同	同	山岸 昌弘 入野 松寿 山本 一利
同	同	同	加藤 剛司 神部 滝男 大野 芳弘
同	同	同	遠矢 宏

# 第 45 回日本少年野球春季大会予選兼第 22 回東邦ガス旗争奪東海大会規定

- 1・1 チームの登録選手は 11 名以上 25 名以内とする。
- 2・出場選手は平成 27 年 2 月 28 日現在連盟へ登録済みの者に限る。
- 3・選手審査証は 2014 年度版又は 2015 年度発行のものとする。指導者については 2015 年度版に限る。
- 4・ベンチ入りは、監督・コーチ・マネージャーのみとし、チーム責任者はチーム責任者証を携帯し、試合中は本部席にて待機する。待機しない場合は試合を行わない。但し、小学生の部においては、選手の管理が必要な場合があるので、希望があれば代表に限りベンチ入りを認める。  
また、監督、コーチが、登録証を携帯していない場合、選手が審査証を携帯していない場合は、いかなる理由があろうともベンチに入ることにはできないが、監督・コーチは試合開始までに間にあった場合は、審査のうえ、ベンチ入りすることができる。(マネージャーの登録証携帯の有無は問わない)  
また、選手は試合終了までに間にあった場合は、その時点でベンチ入りを認める。
- 5・組み合わせの若番号が 1 塁側のベンチ、後番号が 3 塁側のベンチに入る。
- 6・監督(背番号 60)、コーチ(背番号 50)は選手と同じユニフォームを着用すること。
- 7・試合開始時刻 60 分前に試合場に到着し、所定の審査を受け、直ちにオーダー表を 5 部審判部に提出しなければならない。
- 8・オーダー表交換時に「監督、審判員立会いのもと」両キャプテンにより、先行、後攻をジャンケンで決める。
- 9・試合開始予定時刻までにチームがグラウンドに現れないときは、球団責任者と責任審判員が協議して没収試合を宣言することができる。
- 10・試合方法など
  - ・中学生の部
    - (1) 各試合は 7 回戦で行い、4 回終了をもって正式試合とする。試合成立後は試合開始から 2 時間を超えた場合、新しいイニングには入らない。また降雨や視界不良などにより試合続行が不可能となった場合、野球規則 4・11(d)により勝敗を決する。同点の場合は最終回時点で出場していたメンバー全員の抽選とする。試合成立前に、上記の理由により試合続行が不可能になった場合は、サスペンデットゲームとする。
    - (2) 4 回終了時 10 点差、5 回終了時 7 点差の場合、コールドゲームとする。
    - (3) 7 回終了後、同点の場合は延長戦に入るが、延長 8 回(決勝戦は 10 回)あるいは試合開始から 2 時間(決勝戦は 2 時間 20 分)を超えては(どちらか早い方)新しいイニングに入らずタイブレーク方式を実施する。(競技に関する特別規則「タイブレーク実施細則」参照)
  - ・小学生の部
    - (1) 各試合は 6 回戦で行い、4 回終了をもって正式試合とする。試合成立後は試合開始から 1 時間 40 分を超えた場合、新しいイニングに入らない。また降雨や視界不良などにより試合続行が不可能となった場合、野球規則 4・11(d)により勝敗を決する。同点の場合は最終回時点で出場していたメンバー全員の抽選とする。試合成立前に、上記の理由により試合続行が不可能になった場合は、サスペンデットゲームとする。
    - (2) 4 回以降 7 点差の場合、コールドゲームとする。
    - (3) 6 回終了後、同点の場合は延長戦に入るが、延長 7 回(決勝戦は 9 回)あるいは試合開始から 1 時間 40 分(決勝戦は 2 時間)を超えては(どちらか早い方)新しいイニングに入らず、タイブレーク方法を実施する。(競技に関する特別規則「タイブレーク実施細則」参照)
- 11・(1) 投手は同一日に小学生の部は 6 回、中学生の部は 7 回を超えて投球することができない。
  - (2) ダブルヘッダーでは連投を認めるが、投球回数を小学生の部は 6 回、中学生の部は 7 回以内とする。
  - (3) 例えば、1 試合目で 5 回投げた場合には、次の試合で小学生の部は 1 回、中学生の部は 2 回投げる事できる。ただし端数回数(0/3 回・1/3 回・2/3 回)は切り上げて 1 回とする。端数回数の 0/3 回は新しいイニングに入って一死もとらずに降板した場合を示す。なお、小学生の部は変化球を禁止する。
  - (4) 中学生の投手・捕手については別途定める「H26 中学生投手の投球制限に関する統一ガイドライン」を適用する。
- 12・(1) 監督またはコーチの指示、伝達は 1 試合で攻撃 2 回と守備 2 回の合計 4 回とする。延長またはタイブレークに入った場合は、それぞれで 1 回の指示、伝達を認める。  
(選手の怪我や交代などの指示、伝達は回数に入らない。)
  - (2) 守備の投手に対する指示、伝達が 3 回目となれば、自動的に投手は交代となり、その投手は他の守備位置についてもよいが、再び投手として登板することはできない。

- (3) 内野手が2人以上投手のところに行った時も1回に数える。
- (4) 指示、伝達は審判がタイムを宣言してから「30秒以内」とする。
- 13・1 イニングで同一の投手に対して指示、伝達が2回目となれば、自動的に投手の交代となる。  
その投手は他の守備位置に着くことができるが、同一イニングでは投手として登板することはできない。  
ただし、新しいイニングに入れば、再び投手として登板することができる。
- 14・監督、コーチおよび選手は、審判のジャッジに対して、絶対に服従し、抗議することを厳禁する。ただし規則上の疑義申し出については、監督または問題の当事者のみが審判に説明を求めることができる。この場合「3分以内」に規制する。
- 15・監督またはコーチが投手に指示などをするとき、マウンドのところで行うこと。(ベンチからは駆け足で)
- 16・2 塁走者やベースコーチなどが捕手のサインを盗んで、打者にコースや球種を伝える行為を禁止する。
- 17・ボール回しをする時は一回りとし、最終野手は、その定位置から返球する。また打者が打撃を継続中塁上で走者がアウトになった場合のボール回しは禁止する。
- 18・投手は走者をアウトにする意志がないのに、無用のけん制球を繰り返すとか、または送球するまねを何度も繰り返す行為は、試合のスピーディーな進行の妨げになるため禁止する。
- 19・小学生の部は、打撃側チームの監督、コーチに限りコーチスボックス内でベースコーチを務めてもよい。この場合必ず両耳付きヘルメットを着用すること。
- 20・各チームが同色のヘルメット7個以上、捕手の規定防具(マスク、捕手用ヘルメット、プロテクター、レガース、スロートガード、ファールカップ)2組を備えること。
- 21・ユニフォーム、バット、スパイク、グラブ等は連盟指定業者のものに限る。
- 22・捕手は必ずヘルメットならびに規定防具を試合、練習を問わず着用すること。
- 23・グラウンドの都合で大会トーナメント規定が別に制定された場合は、それに従うこと。
- 24・ベンチ内での携帯電話の使用を禁止する。
- 25・光化学スモッグ発生の場合は、試合及び選手に対する措置は別に定め、運営委員の指示に従う。
- 26・試合前のシートノックは原則として5分間行うが、当該球場のグラウンド状況や試合終了時間を勘案してシートノックを行うか否かは球場責任者が決定するものとする。  
但し、大会初日については時間の都合上、シートノックは行わない事とする。

## 参 考

### 野球規則 4,11(d)

4,12(a)によりサスペンデッドゲームにならない限りコールドゲームは、球審が打ち切りを命じた時に終了し、その勝敗はその際の両チームの総得点により決する。

【注】我が国では、正式試合となった後のある回の途中で球審がコールドゲームを宣したとき、次に該当する場合は、サスペンデッドゲームとしないで、両チームが完了した最終均等回の総得点でその試合の勝敗を決することとする。

(1) ビジティングチームがその回の表で得点してホームチームの得点と等しくなったが、表の攻撃が終わらないうち、または裏の攻撃が始まってもホームチームが得点しないうちにコールドゲームが宣せられた場合。

(2) ビジティングチームがその回の表でリードを奪う得点を記録したが、表の攻撃が終わらないうち又は表の攻撃が始まらないうち、あるいは裏の攻撃が始まってもホームチームが同点かたはリードを奪い返す得点を記録しないうちにコールドゲームが宣せられた場合。

### 【タイブレーク実施細則】

#### (1) 特別規則

(イ) 中学生の部は延長8回あるいは試合開始から2時間を超えて(いずれか早い方)

決勝戦は10回あるいは2時間20分を超えて(いずれか早い方)

小学生の部は延長7回あるいは試合開始から1時間40分を超えて(いずれか早い方)

決勝戦は9回あるいは2時間00分を超えて(いずれか早い方)両チームの得点が等しい時以降の回の攻撃の回の攻撃は、一死走者満塁の状態から行うものとする。

(ロ) 打者は、前回正規に打撃を完了した打者の次の打者の者とする。

(ハ) この場合の走者は、前項による打者の前の打順の者が一塁走者、一塁走者の前の打者が二塁走者、そして二塁走者の前の打者の者が三塁走者となる。

(ニ) この場合の代打および走者は認められる。

以上

第45回春季全国大会支部予選兼第22回東邦ガス旗争奪東海大会

1日目 平成27年2月28日(土)  
開会式 東邦ガス空見球場  
AM 8:00

A 球場 稲沢市民球場  
B 球場 瀬戸市民球場  
C 球場 阿久比球場  
D 球場 津島市民球場  
E 球場 黎明高校野球場

尾張ボーイズ  
愛知木曾川ボーイズ  
東海ボーイズ  
愛知津島ボーイズ  
愛知尾州ボーイズ

2日目 平成27年3月7日(土)

G 球場 東邦ガス空見球場  
F 球場 【三州瓦】鶴弥阿久比工場グラウンド  
H 球場 半田北部グラウンド  
A 球場 稲沢市民球場

名古屋南ボーイズ  
愛知木曾川ボーイズ  
東海ボーイズ  
愛知津島ボーイズ

3日目 平成27年3月8日(日)

G 球場 東邦ガス空見球場

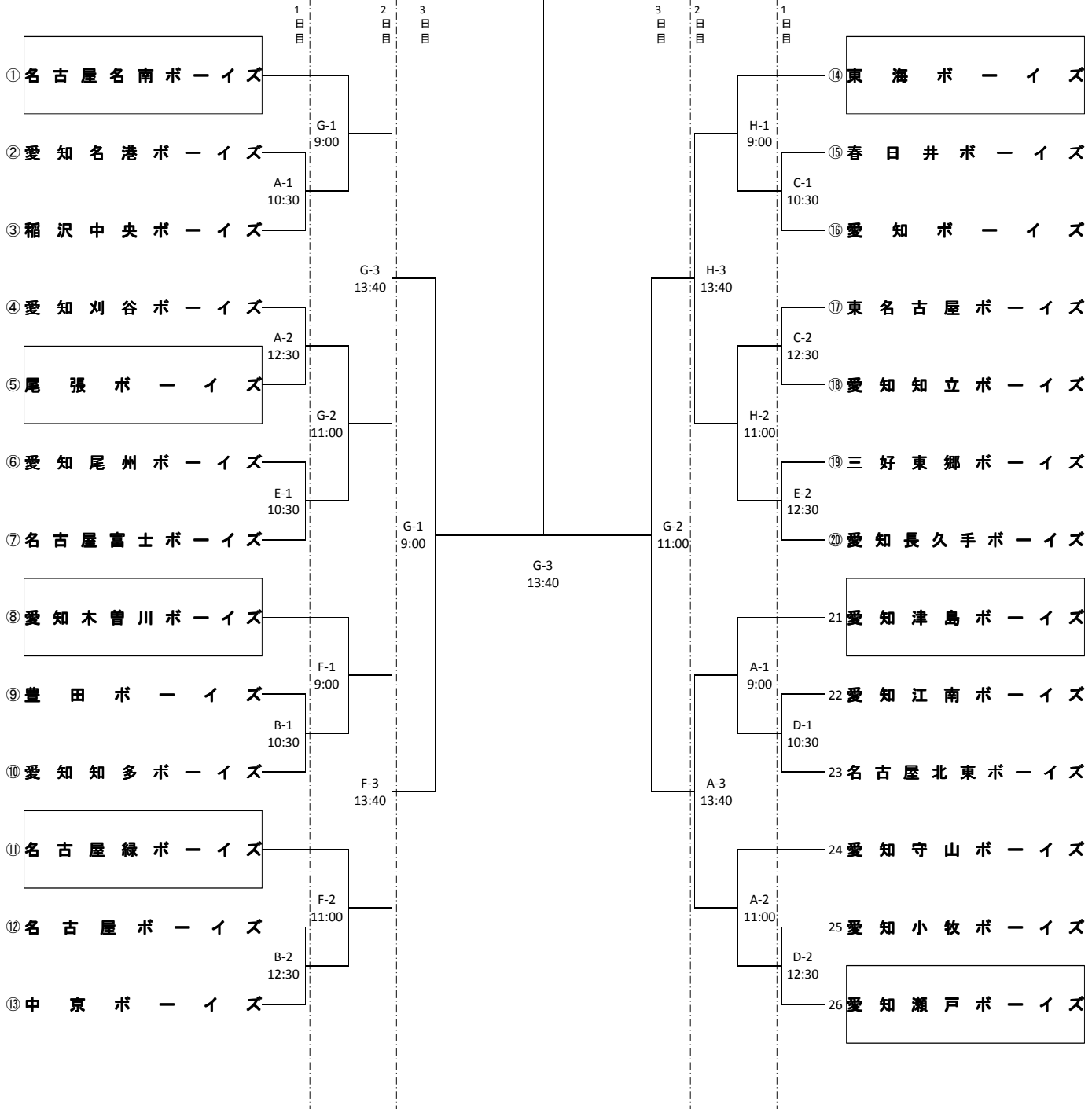
名古屋南ボーイズ

予備日 平成27年3月14日(土)

中学生の部

優勝

昨年優勝チーム:尾張ボーイズ



**第45回春季全国大会支部予選兼第22回東邦ガス旗争奪東海大会**

1日目 平成27年2月28日(土)  
開会式 東邦ガス空見球場  
AM 8:00

A 球場 東邦ガス空見球場  
B 球場 東邦ガス空見グラウンド

東海ボーイズ  
名古屋東ボーイズ

2日目 平成27年3月1日(日)

A 球場 東邦ガス空見球場

東海ボーイズ

予備日 平成27年3月7日(土)

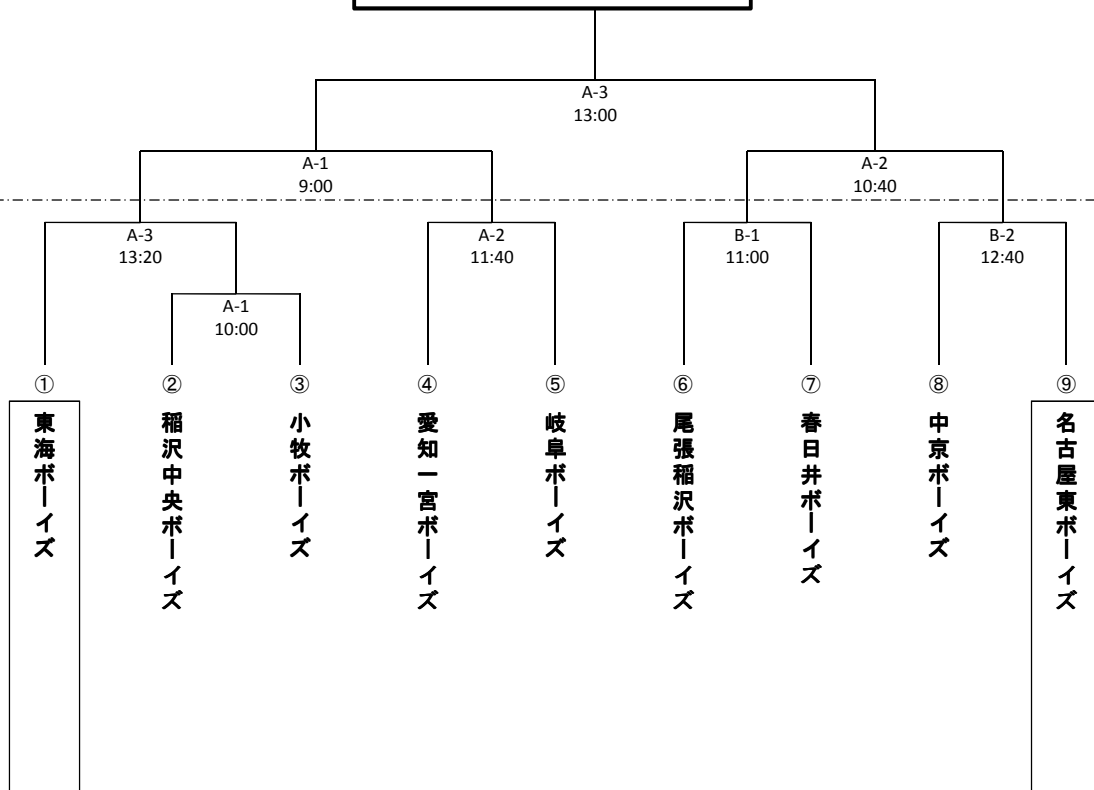
**小学生の部**

優勝

昨年優勝チーム: 中京ボーイズ

2日目

1日目



名古屋南ボーイズ

代表	栗田 昌彦
監督	60 園田 健一郎
コーチ	50 豊永 徳昭
マネージャー	南 竜次
4	主将 豊永 虎太郎 2年
0	岡崎 航大 2年
1	南 吏矩 2年
2	山下 竜雅 2年
5	池田 隆之介 1年
10	南川 流輝也 1年
12	新美 尚輝 2年
13	坪井 裕平 2年
14	宮田 恭輔 2年
22	深谷 隼士 2年
31	池田 憲隆 2年
54	村上 昂大 2年
77	黒木 海 2年
84	橋本 陸 2年
86	藤井 壮太 2年

愛知名港ボーイズ

代表	堀田 将司
監督	新宅 洋志
コーチ	安達 俊也
マネージャー	内田 慎一
33	主将 山田 康介 1年
0	矢島 裕理 1年
1	森川 晃 1年
3	服部 陽多 1年
4	玉橋 巨伎 1年
5	清水 友麻 1年
6	森田 旭 1年
7	福原 勇翔 1年
8	川崎 洸暉 1年
9	中野 友暉 1年
10	黒川 令偉 1年
11	寺澤 凌 1年
12	荒川 俊 1年
13	奥村 亮太 1年
14	佐野 仁紀 1年
16	河田 隆博 1年
17	米本 裕貴 1年
19	阿知波 佑真 1年
20	鈴木 暁斗 1年
21	田中 良季 1年
22	近藤 吏悠多 1年
24	井内 悠太郎 1年
25	古瀧 勇佑 1年
28	伊藤 潤哉 1年
31	片芝 優希 1年

稲沢中央ボーイズ

代表	伊藤 勝博
監督	佐治 靖生
コーチ	坂口 義裕
マネージャー	魚住 寿巳雄
6	主将 魚住 光史 2年
1	河野 伶於 2年
2	荒木 浩真 2年
3	三好 烈流 2年
4	山田 基幹 2年
5	友枝 圭 2年
7	大橋 侑希 2年
8	石原 敦也 2年
9	西崎 健人 2年
11	今井 一希 2年
13	西村 竜真 2年
14	藤井 隆太 2年
36	和手 隆将 1年
37	丹羽 拓海 1年
38	伊藤 聖悟 1年
39	星野 壺成 1年
40	森岡 拓美 1年
41	伊藤 彰吾 1年
43	大澤 キャン 1年
44	屋良 天斗 1年
45	小池 悠真 1年
46	眞下 龍介 1年
47	伊藤 寛太 1年
48	山田 佳暉 1年
49	祖父江 一馬 1年

愛知刈谷ボーイズ

代表	阿部 隆則
監督	西川 浩司
コーチ	村瀬 雅士
マネージャー	佐藤 勝広
22	主将 山田 好晟 2年
0	山本 泰斗 2年
2	太田 悠雅 2年
3	阿部 紘己 2年
4	佐藤 壘 2年
5	飯田 璃音 2年
6	都築 龍ノ介 2年
8	鍋内 一輝 2年
9	山澤 和真 2年
10	平田 大将 2年
13	前田 仁 2年
14	中野 佳津子 2年
15	樋江井 達也 2年
16	近藤 大晟 2年
17	西郷 竜生 2年
18	森 竜斗 2年
20	成田 幸平 2年
21	梶野 悠久 2年
23	英保 凌真 2年
24	篠田 尚也 2年
25	東川内 悠兵 2年
26	平 脩斗 2年
27	高田 翔平 2年
42	黒野 紀明 2年
52	池谷 幸彦 1年

尾張ボーイズ

代表	渡会 武則
監督	小林 俊哉
コーチ	竹内 俊二
マネージャー	後藤 久司
17	主将 山田 龍馬 2年
0	秋山 朋乃慎 1年
2	水谷 知豊 1年
3	伊藤 陽 2年
4	後藤 優磨 2年
5	藤田 明知 2年
6	小川 翔生 1年
7	松本 武留 1年
8	小笠原 桜哉 1年
9	石川 良汰 1年
10	安井 太規 2年
11	吉川 樹也 1年
12	山本 慎太郎 1年
14	豊留 瑛介 2年
18	遠藤 慎也 1年
19	南 海成 2年
20	小島 宏太 2年
24	寺井 竣哉 1年
25	佐々木 新太 1年
27	大城 悠矢 1年
29	酒井 優公 1年
31	宮田 勝真 1年
54	北尾 拓磨 2年
59	三浦 航之輔 2年

愛知尾州ボーイズ

代表	脇田 勝
監督	藤川 正樹
コーチ	星野 光長
マネージャー	尾関 利忠
2	主将 永井 翔 2年
3	堀江 海翔 2年
7	森田 壮祐 2年
8	北山 龍平 2年
9	橋倉 幸輝 1年
10	立石 秀利 2年
11	溝口 隼 2年
12	吉田 峻佑 2年
14	山本 峻輔 1年
15	小島 剛史 2年
17	玉置 尚人 2年
19	木村 溪斗 2年
21	伊左次 翔 2年
23	大野 輝哉 2年
24	畑佐 駿介 2年
25	原 昂平 2年
27	宇佐美 浩希 2年
30	井野 稜崇 2年
31	松下 文哉 1年
32	岩山 恭太郎 2年
42	後藤 修志 2年
45	吉川 翔也 2年
47	生駒 拓也 1年
51	河村 竜生 1年
52	内藤 央雅 2年

名古屋富士ボーイズ

代表	中村 正之
監督	柳川 豊澤
コーチ	笠川 了
マネージャー	松谷 義一
99	主将 武藤 満風 2年
8	兼松 遥紀 2年
11	新保 秀月 2年
14	木村 瞭佑 2年
19	中川 龍世 2年
20	鈴木 遼平 2年
22	花井 颯汰 2年
26	落合 海斗 2年
35	高村 尚志 2年
36	大島 光平 2年
37	船戸 涼成 2年
38	安田 桂大 2年
48	高橋 優太 2年
51	下河辺 龍生 2年
56	天野 育夢 2年
57	能本 佳諒 2年
58	渡辺 琉成 2年
63	丹羽 将斗 2年
84	松谷 康泰 2年
86	高山 修斗 2年
89	柴田 圭太郎 2年
98	西村 翼 2年

愛知木曾川ボーイズ

代表	大迫 英紀
監督	鈴木 俊雄
コーチ	中島 敏博
マネージャー	加藤 明彦
34	主将 三木 理久哉 2年
5	上野 太夢 1年
6	川合 敦士 1年
9	野々垣 晴彦 1年
12	稲垣 光人 1年
21	大宮 享弥 2年
22	中村 海星 2年
23	山田 健太郎 2年
24	梶原 伸之 2年
25	高倉 大聖 2年
26	塚本 憲信 2年
27	川口 理玖 2年
28	森井 廉 2年
30	吉本 翔生 2年
31	松岡 竜生 2年
32	後藤 大喜 2年
35	野村 周雅 2年
36	竹内 亮介 2年
37	河内 翔吾 2年
38	六鹿 将平 2年
39	庄司 圭吾 2年
47	滝 賢人 1年
51	旅田 海聖 1年
55	毛呂 優太 1年
56	水野 友雅 2年



### 豊田ボーイズ

代表	田畑 良一
監督	川上 竜哉
コーチ	瀬谷 博之
マネージャー	津江 幸夫
8	主将 畠中 喜輝 2年
2	永田 陸人 2年
3	多和田 有成 2年
6	田中 夢翔 1年
7	石倉 大樹 2年
9	渡辺 恵飛 1年
11	菅沼 宏基 1年
14	新名 正基 1年
16	峠 和暉 2年
18	三田 和真 2年
20	吉田 信太郎 2年
21	石原 颯真 2年
22	早稲田 一真 2年
23	山本 健介 2年
27	野依 来人 1年
33	廣木 泰成 2年
36	二宮 隆豪 2年
37	浅井 佑太 2年
45	瀬谷 康平 2年
52	近藤 光流 2年
61	伊藤 輝志 1年
88	宮石 智久 2年

### 愛知知多ボーイズ

代表	濱野 晃一
監督	高山 利秋
コーチ	濱島 信夫
マネージャー	藤根 満
47	主将 荒木 廉 2年
1	水野 峻太郎 2年
2	藤根 悠真 2年
3	深味 竜司 2年
4	大矢 雅喜 2年
5	松田 佳大 2年
6	山口 太我 2年
7	鳥越 康太 2年
8	石原 陽一朗 2年
9	内山 哉人 2年
10	浅井 新之介 2年
11	河野 文哉 2年
18	河野 翔 2年
21	良玄 慶太 2年
27	榊原 鉄也 2年
31	坂野 巧 2年
32	反頭 樹騎也 2年
39	小坂 尚史 2年
51	小林 秀太 2年
55	深味 竜哉 2年
56	深谷 建心 2年
71	松本 峻 1年
72	石川 昂弥 1年
73	河田 翔太 1年
74	牧山 稜昌 1年

### 名古屋緑ボーイズ

代表	福間 保夫
監督	内藤 清貴
コーチ	亀山 浩
マネージャー	幕 和文
33	主将 竹内 義将 2年
2	家田 隼暉 1年
6	岡本 幸大 1年
21	小野木 翔大 2年
22	加藤 究郷 1年
24	所崎 龍輝 2年
25	大川 拓朗 2年
27	中村 陽海 2年
30	田中 大陸 2年
34	杉原 周都 2年
35	梶間 建玖 1年
36	坂野 貴大 2年
37	嘉名 翔也 2年
38	玉江 勇斗 1年
40	西 拓斗 1年
43	早川 拓輝 2年
46	早川 幸輝 2年
52	瀧本 聡大 2年
53	原 拓也 2年
54	幕 皓稀 2年
66	中村 咲翔 2年
80	蓑島 彰英 1年

### 名古屋ボーイズ

代表	奥井 准一
監督	水谷 孝
コーチ	山根 律夫
マネージャー	渡辺 徹也
24	主将 長良 優利 2年
1	伊藤 平 2年
2	野田 亮 2年
4	山口 陸 2年
5	後藤 健斗 1年
6	本田 優元 2年
8	濱田 翔大 2年
9	山下 翔矢 2年
10	渡辺 敬真 2年
11	加藤 凜之助 1年
12	伊藤 巧 1年
13	嶺嶺 翔奏 1年
14	林 快誠 2年
15	広瀬 頼弥 1年
16	中山 龍海 1年
18	田中 太賀 1年
19	関 吏久弥 2年
20	谷本 龍星 2年
25	百瀬 貴弘 2年
27	田中 裕大 1年
43	酒井 翔太 1年
44	中川 遼 1年
47	高田 涼平 2年
48	景山 葵斗 2年
88	長友 耀矢 1年

### 中京ボーイズ

代表	山口 護
監督	福長 博幸
コーチ	清岡 明
マネージャー	橋本 伸仁
3	主将 平田 誉 2年
1	荒川 哲平 2年
2	後藤 裕輝 1年
4	佐藤 啓介 1年
5	森 洸輔 1年
6	中谷 琴美 1年
7	松重 凌祐 2年
8	池之上 瑛音 2年
9	永井 元 1年
10	田中 椋馬 2年
11	丹内 幸貴 2年
12	久保 翔羅 2年
13	坪井 佑樹 1年
14	新井 陸 2年
15	齋藤 瞭磨 2年
16	吉野 伶 1年
17	渡邊 和喜 1年
18	近藤 翔太 1年
19	吉本 侑平 1年
20	近藤 舜紀 2年
21	坪井 宏太 1年
22	佐々木 淳宏 2年
23	神田 知輝 2年
24	岩田 倅太郎 2年
25	西谷 尊 2年

### 東海ボーイズ

代表	古市 美佐男
監督	山崎 俊彦
コーチ	二村 晶樹
マネージャー	喜多 崇
47	主将 成本 瞳輝 2年
4	伴 大介 2年
6	山田 健太 2年
9	河崎 顕伸 2年
11	犬飼 浩平 1年
12	長坂 亮哉 2年
14	木全 亮太 2年
15	前川 虎太郎 2年
16	井上 大輔 2年
18	尾野 将太 2年
19	白山 竜大 2年
25	田中 柗聡 2年
26	服部 海東 2年
27	山下 流輝 2年
28	横井 英二 1年
30	小河原 昌也 2年
31	北山 諒 2年
34	二村 雄進 2年
35	古市 悠之亮 2年
44	栗木 達也 2年
45	西田 辰弥 2年
51	梅田 昂季 2年
52	稻生 賢二 1年
54	野崎 翔太 1年
75	杉浦 慶 2年

### 春日井ボーイズ

代表	荒川 達哉
監督	澤野 肇
コーチ	東郷 幸治
マネージャー	下茂 和也
2	主将 下茂 京悟 2年
1	品川 翔太郎 2年
3	高橋 皓大 2年
4	倉田 知弥 2年
5	山形 祐介 2年
6	秦 秀青 2年
7	浅野 斗夢 2年
8	千田 知迪 2年
9	神尾 悠太 2年
10	窪園 喜介 2年
11	稲葉 光平 2年
12	縄田 幸保 2年
13	波良 竜毅 2年
14	保浦 遼磨 2年
15	杉山 恵亮 2年
16	新名 由麻 2年

### 愛知ボーイズ

代表	服部 省三
監督	井野 博文
コーチ	平井 健樹
マネージャー	野崎 義登
5	主将 西村 友佑 2年
0	前川 瑠那 1年
1	妹尾 梨央 1年
2	野崎 大生 2年
3	宮田 康平 2年
4	水野 皓介 1年
6	前川 竜輝 2年
7	加藤 侑万 1年
9	森 将太 2年
10	佐瀬 百香 2年
11	國田 健心 2年

東名古屋ボーイズ

代表	千田 知弘
監督	伊藤 泰憲
コーチ	中島 聖
マネージャー	鎌田 誠
15	河合 潤也 1年
1	久保敷 健太 1年
3	山内 祐摩 1年
5	金森 圭亮 1年
6	酒井 優斗 1年
7	加藤 翔 1年
8	山内 真拓 1年
10	濱崎 凜太郎 1年
12	関 優斗 1年
13	本田 大広 1年
16	村松 孟琉 1年
17	早川 瑞葵 1年
20	勝田 将真 1年
21	石塚 翔吾 1年
24	土田 悠稀 1年
25	三浦 凱大 1年
31	内垣 鴻伸 1年
45	ブラデラディオ マルチン 1年

愛知知立ボーイズ

代表	伊藤 太一
監督	田中 芳弘
コーチ	板津 和博
マネージャー	森島 和人
1	主将 加藤 幹人 2年
0	杳名 純志 1年
2	榊原 久有輝 1年
4	酒井 勇輔 2年
5	森下 竜成 2年
6	森島 宙舞 2年
7	佐野 瑛宜 1年
8	栗田 海伍 2年
9	松永 宏二郎 2年
15	鈴木 日向 1年
16	松下 広大 1年
17	大堀 颯馬 1年
18	川崎 慶幸 1年
19	杉浦 辰磨 2年
25	野田 悠太 2年
26	臼井 優 2年
31	森 勇人 1年
32	大西 一瑛 2年
33	樋口 麗温 1年
52	紫倉 涼太 1年

三好東郷ボーイズ

代表	鳥居 隼一
監督	白澤 憲一
コーチ	安達 豪也
マネージャー	水野 耕司
30	主将 渡辺 淳史 2年
1	武田 直樹 2年
10	高木 虹希 2年
16	三輪 拓海 2年
17	井上 万誉 2年
19	山元 裕介 2年
20	澤田 龍承 2年
21	富田 航成 2年
24	中野 凌大 2年
25	澤田 龍京 2年
27	中村 翔汰 2年
32	佐藤 慎哉 2年
52	新井 嵐丸 2年
64	花橋 飛槻 2年
66	八木 穂高 2年
77	山田 桂輔 2年

愛知長久手ボーイズ

代表	小野寺 賢治
監督	高見 至
コーチ	吉田 智彦
マネージャー	赤間 大輝
31	主将 加納 一輝 2年
3	倉知 健太 1年
4	坂下 祐弥 1年
6	安藤 亮哉 1年
7	野口 慶喜 1年
8	太田 智 1年
9	小野 裕汰 2年
12	原 健太 2年
13	佃 隼斗 2年
14	永野 元稀 2年
20	黒田 侑希 2年
22	山下 空良 2年
26	中村 翔哉 2年
27	羽田野 太輝 2年
28	永野 雄大 2年
29	中川 大希 1年
30	甲村 祐弥 2年
35	山田 亘輝 2年
36	小川 峻典 1年
37	佐橋 勇哉 2年
38	加藤 琉斗 1年
45	竹端 篤則 1年
52	加賀 健太 2年
53	神林 幸輝 1年
99	高橋 勇太 1年

愛知津島ボーイズ

代表	山岸 昌弘
監督	佐藤 善保
コーチ	池田 祐城
マネージャー	菊野 隆志
2	主将 安藤 雅哉 2年
1	磯貝 和賢 1年
3	水谷 瞬 2年
4	田中 蓮 1年
5	小寺 弘陽 1年
6	小坂井 理功 1年
7	横井 新 1年
8	馬場 健太 1年
9	朝日 彪 2年
10	柴田 裕也 1年
11	菊野 壘椰 1年

愛知江南ボーイズ

代表	柴田 昭二
監督	森 猛
コーチ	臼井 直樹
マネージャー	恒川 和宏
5	主将 木本 龍真 2年
1	縄田 涉 1年
2	恒川 文秀 2年
3	横山 香穂 2年
4	下中 稜也 1年
6	縄田 竣也 1年
7	加藤 駿希 1年
8	富田 一気 2年
9	内藤 海智 2年
10	越 遥人 1年
11	小林 大輝 1年
12	野口 亮 1年
13	杉村 瑠太 1年
14	足立 晃希 1年
15	林 勇佑 1年
16	山内 球道 1年
17	小島 洸斗 1年

名古屋北東ボーイズ

代表	林 日出夫
監督	牧田 勉
コーチ	大石 豊
マネージャー	富田 雄一
1	主将 白馬 大嗣 2年
2	細江 倫太郎 2年
5	藤川 修造 2年
6	萱野 輝 2年
7	瀬戸口 北斗 2年
8	福井 陸 2年
11	真弓 凌哉 2年
14	竹延 尚哉 2年
21	藤田 樹 2年
24	朝倉 論 2年
46	岩附 連太郎 2年

愛知守山ボーイズ

代表	牧野 義人
監督	池田 和雄
コーチ	野村 行雄
マネージャー	武中 重樹
13	主将 浜 英登 2年
0	高橋 岳 1年
8	武中 晴生 2年
9	正辻 健人 1年
10	佐渡川 芳樹 2年
11	池田 悠真 1年
12	高橋 一矢 2年
15	坂 旭澄 2年
18	倉石 大地 2年
21	木村 夢斗 2年
23	宮崎 創 1年
25	岡田 凜也 1年
26	中西 麻人 1年
27	杉田 雅治 2年
30	戸田 将太 1年
31	加藤 永遠 1年
32	中川 彰梧 1年
33	南 漫太 1年
37	毛利 太優 1年
41	松本 大和 1年
51	杉本 恭一 1年
56	合田 俊祐 2年
66	安田 リエル 2年

### 愛知小牧ボーイズ

代表	服部 誠
監督	近藤 信之
コーチ	山口 祐
マネージャー	岩切 利仁
5	主将 井澤 稜 2年
1	小川 皓聖 2年
2	佐守 秀介 1年
3	林 正都 2年
4	小島 拓 2年
6	鈴木 雄大 2年
7	柴田 和希 2年
8	茂山 大輝 2年
9	小坂 溪太 2年
10	後藤 歩 2年
11	森 春輝 1年
12	太田 海祿 2年
13	福島 多聞 2年
14	瀬崎 浩太 2年
15	中西 佑樹 2年
16	鶴田 健心 1年
17	日置 南智 1年
18	鷺見 朋哉 1年
19	三浦 晃太 1年
20	安藤 大輝 1年

### 愛知瀬戸ボーイズ

代表	山田 均
監督	鈴木 正秀
コーチ	山下 浩一
マネージャー	宮野 将光
22	主将 戸田 海斗 2年
1	小野 弘人 2年
2	鈴木 俊介 2年
3	伊藤 健人 2年
4	森下 開斗 2年
5	林 琢真 2年
6	酒井 晴基 2年
7	山口 大聖 2年
8	吉村 洸樹 2年
9	山田 拓磨 2年
10	長谷川 拳伸 2年
11	下方 英弘 2年
12	小平 輝成 2年
13	松本 聖基 2年
14	梶田 健斗 2年
15	谷端 優希 2年
16	鈴木 健太郎 2年
17	磯金 龍 2年
18	伊藤 大貴 2年
19	浅井 大雅 2年
20	宮野 勇世 2年
25	三好 陽 2年

### 東海ボーイズ

代表	加藤 剛司
監督	志賀 裕一
コーチ	松本 修治
マネージャー	佐瀬 智之
18	主将 松本 晃 6年
2	指原 丈翔 6年
3	神谷 飛雄馬 5年
5	齋藤 優心 6年
6	佐瀬 吏 6年
8	溝口 琢技 4年
9	中橋 慶 4年
10	松原 颯大 5年
14	岩山 創 5年
16	中橋 瞭 6年
25	近藤 侑裕 5年
28	猪飼 一斗 4年
51	鎌倉 聡摩 5年
1	藤田 悠矢 3年
11	松原 悠真 3年

### 稲沢中央ボーイズ

代表	神部 滝男
監督	長尾 実
コーチ	伊藤 文博
マネージャー	佐治 敬之
7	主将 小川 諒大 6年
3	相蘇 新 6年
4	和手 康敏 5年
5	櫛田 理貴 5年
6	祖父江 綾馬 5年
8	西村 由暉 6年
9	島 飛向 5年
10	水原 京弥 4年
11	大橋 遼 6年
12	栗山 廉史 6年
13	田口 竜 6年
14	服部 勇志 6年
15	西村 由都 4年
16	犬飼 慎之介 5年
17	星野 佑成 5年
21	虻川 友翔 5年

### 小牧ボーイズ

代表	内野 人嘉
監督	吉田 一正
コーチ	石原 信幸
マネージャー	今井 敏光
6	主将 児玉 和紀 6年
1	今井 俊輔 5年
2	緒方 健二 4年
3	緒方 喜士 6年
5	竹内 佑太郎 5年
8	藤本 幸志朗 5年
10	足立 優斗 6年
18	木崎 武人 5年
29	横田 晴 6年
30	加藤 大空 4年
31	斉藤 善諒 5年
43	田澤 徹汰 5年
9	足立 遼斗 3年
33	児玉 将輝 2年

### 愛知一宮ボーイズ

代表	遠 矢 宏
監督	浅井 啓介
コーチ	岩田 康平
マネージャー	千葉 直人
1	主将 浅井 悠弥 6年
2	市野 雄大 6年
3	鈴木 大晴 6年
4	脇田 和樹 6年
7	二村 太基 6年
9	野田 威風暉 6年
10	榊原 光希 5年
11	内田 歩希 5年
12	小松 零 5年
13	千葉 陽太 5年
14	澤田 鋼 2年
15	岩田 康平 3年
16	岩田 翔斗 2年
17	櫻井 駿 5年
18	土屋 翼 5年
19	土屋 響 5年

### 岐阜ボーイズ

代表	山本 一利
監督	尾関 敏美
コーチ	丸尾 英彰
マネージャー	浜田 岳志
1	主将 永井 康輝 6年
3	渡辺 大毅 5年
4	田口 貴太 5年
6	工藤 一覚 5年
7	加藤 黎也 5年
8	川村 育也 5年
10	浜田 真幸 4年
11	田原 一朗 4年
12	近藤 琢磨 4年
13	綿田 名純 4年
14	道家 弘都 4年
15	小島 啓輔 4年
16	洗平 空垂 3年
17	田口 遼 3年
18	河合 翔太 3年
19	加藤 帆翔 2年

### 尾張稲沢ボーイズ

代表	大野 芳弘
監督	白木 実
コーチ	高泉 世祐
マネージャー	稲垣 草児
2	主将 土屋 将大 6年
1	高泉 莞太 6年
3	細井 陽平 6年
4	小笠原 大翔 5年
5	小林 駿太 6年
6	田中 大翔 5年
7	吉川 直希 6年
8	富田 琉輝 5年
9	湯田 真生 5年
10	松山 友哉 5年
11	下村 文 5年
12	林 健太 4年

### 春日井ボーイズ

代表	入野 松寿
監督	縄田 秀樹
コーチ	青山 昌平
マネージャー	廣田 誠
1	主将 山田 俊陽 6年
2	山下 拓海 6年
3	山崎 大成 6年
5	堀場 淳也 6年
8	杉浦 友哉 6年
9	長坪 晃太 6年
10	岡田 昂太 5年
11	野崎 健太 5年
12	市川 航都 5年
13	川口 颯太 5年
14	青山 彪輔 5年
15	船橋 知聖 4年
16	廣田 大和 4年
17	林 大晴 4年
18	松原 右京 4年
19	水谷 俊介 4年
20	小栗 文清 4年

### 中京ボーイズ

代表	河村 好美
監督	佐々木 賢司
コーチ	吉本 尚史
マネージャー	永井 守
2	主将 川本 光輝 6年
1	小森 颯雅 5年
3	田中 玄人 5年
4	紙谷 崇司 6年
5	三浦 伸明 5年
6	鈴木 梧正 5年
7	幅 雄大 4年
8	道上 晴斗 4年
9	高木 颯 4年
10	森本 凌河 6年
11	浅井 颯菜 6年
13	杉本 真渚斗 5年
17	荒川 鉄兵 5年
18	杉本 蒼真 4年
19	中谷 友二 6年
24	曾根 颯二 6年
29	平田 響 6年
30	長谷川裕也 6年

## 名古屋東ボーイズ

代表	水野 敏宏
監督	田吹 昭博
コーチ	林 繁実
マネージャー	小久保 鋭治
15	主将 林 泰成 6年
1	石川 怜治 6年
4	白井 洸輝 5年
5	小久保 順平 4年
6	嶋岡 優多 5年
7	藤井 祐太郎 6年
8	森井 勇成 2年
9	深谷 証貴 4年
10	新原 達樹 6年
11	道家 大亮 3年
16	柴田 祐汰 4年
18	後藤 紘和 5年
21	黒木 海翔 5年
26	三根 大斗 6年
51	村居 翼 3年
55	矢澤 翔馬 5年
66	水野 涼介 6年
99	渡邊 球磨 4年

